



Pressa verticale
idraulica

ERCO 6A ERCO 10A/AVD

6/10 t di spinta
versatile, economica e potente



ERCO 15A

Spinta 15 t

Peso balla 200-250 kg



ERCO 20A

Spinta 20 t

Peso balla 200-350 kg



ORMIC

E 6A - AV E 10A - AVD

Le presse oleodinamiche serie ERCO, sono le macchine più diffuse e semplici da usare.

Costituite da un insieme compatto, con cassone in lamiera piegata, sono trasportabili e non richiedono nessun montaggio in loco.

La semplicità, la robustezza, l'ottima qualità dei componenti, l'impianto elettrico con protezione IP 55 e la sicurezza a norme CE le rendono particolarmente adatte per imballare ogni tipo di materiale in qualsiasi ambiente, anche in condizioni gravose, e non richiedono personale specializzato.

Sono tutte dotate di distributore elettroidraulico, con comando a pulsantiera, e di un pressostato per l'arresto automatico alla massima pressione.

Il funzionamento di questo modello è il seguente:

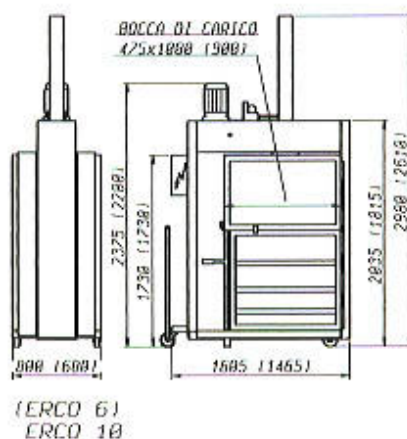
- Premendo il pulsante di discesa si dà l'avvio alla marcia del piano pressante. Raggiunta la posizione inferiore, dopo aver pressato il materiale, automaticamente il piano ritorna alla posizione iniziale superiore, permettendo un ulteriore caricamento. Al raggiungimento del grado di costipazione voluta il piano pressante si arresta in posizione di fine pressata, per permettere la legatura della balla.

Il riempimento del cassone avviene attraverso lo sportello superiore, la cui fase di chiusura è elettricamente controllata, così da impedire ai fini della sicurezza dell'operatore, la discesa del piano pressante.

● Serie AV - AVD

Grazie alle continue innovazioni oggi la gamma si arricchisce di nuove versioni ampliandone le prestazioni. Da macchina tradizionale per l'imballaggio di carta e cartone, con l'ausilio di un semplice ed intelligente accorgimento, costituito da speciali fermi a ventaglio di cui la pressa viene equipaggiata, questa si trasforma in una nuova versione adatta ad imballare scarti di materiale espanso, film di polietilene, bottiglie in P.E.T. ecc.. La struttura robusta è stata infatti studiata per sopportare la spinta che questi materiali esercitano sulle pareti durante la pressata. Non solo, ma applicando un supporto di centraggio, la macchina si presta a schiacciare fusti da 200 litri e latte da 5 a 25 litri.

Modello	E 6A E 6AV	E10A E 10AVD
Motore kW	2,2	2,9
Voltaggio V/Hz	400/50	400/50
Spinta max Ton	6	10
Ciclo di pressata s	32	30
Tempo di compattazione s	20	20
Apertura L x H mm	475 x 900	475 x 1000
Altezza apertura da terra mm	950	1060
Dimensioni balla L x H x P* mm	600 x 900 x 800	700 x 1000 x 800
Peso balla** kg	70-120	100-160
Larghezza totale mm	1465	1605
Profondità totale mm	680	800
Altezza totale mm	2610	2980
Peso kg	570	980



Caricamento semplice ed accessibile



Legatura preimpostata con reggetta in poliestere



Chiusura idraulica per materiale elastico



Facile utilizzo: l'espulsore balla



* altezza regolabile

** variabile secondo il tipo di materiale imballato

Dati e figure non sono impegnativi.

ORMIC

Ormic S.p.A. 20040 CAMBIAGO (MI) Italia - Viale delle Industrie, 24 - Tel. 02 959491.1 - Fax 02 95067420
www.ormic.it - E-Mail ormic@ormic.it